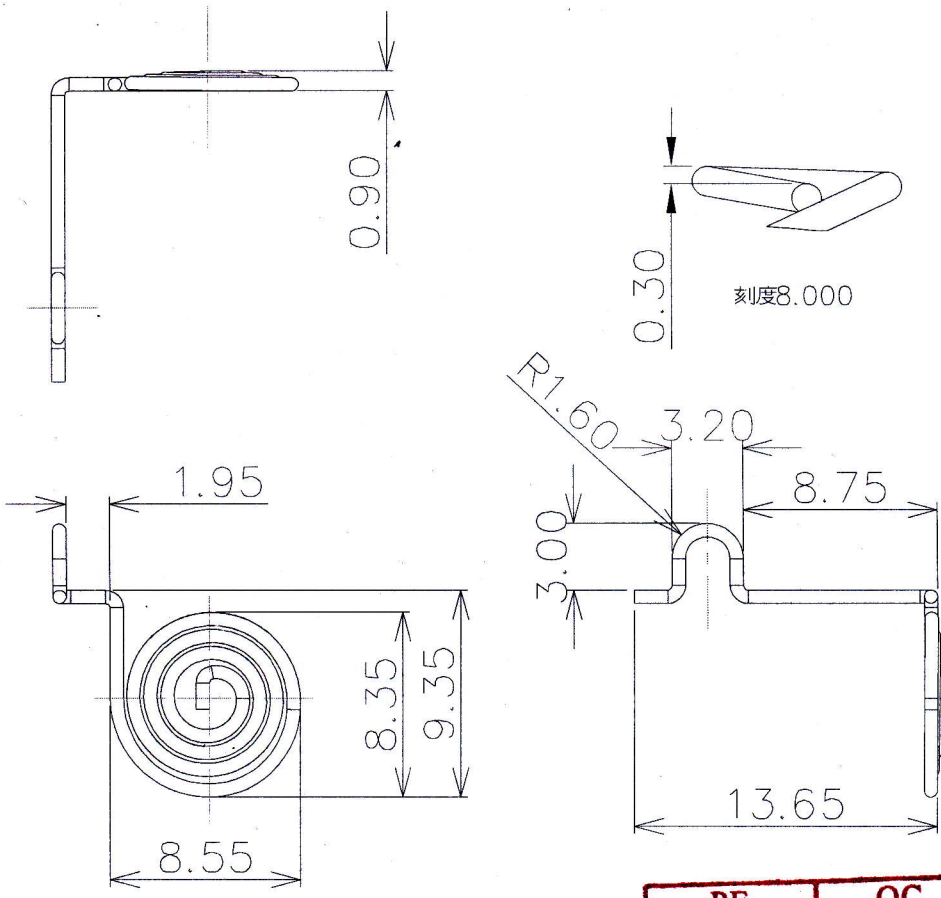


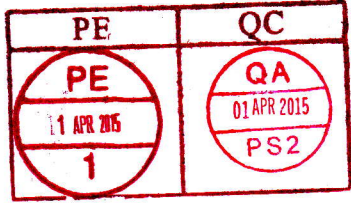
HISTORY X COUNT	DATE (YYYY.MM.DD)	ECN NO.	REV.	REVISION	SIGN.

正式	
參考	
估價	
發包	●
設變	



註記事項

1. 材質需符合RoSh 相關規範
2. □ 符號量產管理
3. 需符合環境仕様要求
4. 依據3D data製作加工
5. 開模前務必確實檢討設計圖面, 若有疑問須向設計/工程人員確實討論



要目表	
番號	136110001
品名	正極端子
材料	鍍鎳線
線徑(mm)	∅0.6
圈數	4.5
捲方向	左
自由長(mm)	0.9
有效長(mm)	----
荷重(N)	----
表面處理	脫脂處理

鹽霧試驗條件	
飽合空氣桶溫度	47°C±1°C
壓縮空氣壓力	1±0.1Kg / cm <sup>2</sup>
噴霧量	1~2ml/80cm <sup>2</sup> /H
氯化鈉濃度	5±1%
試驗時間	48H

C	Tol. SPECIFIED
DIMENSION RANGE	Tol. ±
X ≤ 1'	0.06
1 < X ≤ 8	0.10
8 < X ≤ 18	0.15
18 < X ≤ 50	0.20
50 < X ≤ 120	0.30
120 < X ≤ 250	0.40
250 < X ≤ 500	0.50

發行單位	JTT	JTC	JTM	JTS	JTW
------	-----	-----	-----	-----	-----

PLATED/COLOR	ANGLE TOL.	SCALE	NOTICE
----	----	3.000	
THICKNESS	TOLERANCE	UNIT	
----	----	mm	
MATERIAL	ANGLE	ORIGINAL DATE (YYYY.MM.DD)	PART NAME
----	3rd	2014.11.13	(+) 導電端子
DESIGNED	DRAWN	CHECKED	APPROVED
	陳 2014.11.13 保彰		陳 2014.11.13 保彰
PART NO		PART NAME	
136110001		(+) 導電端子	
DWG. NO		REV.	
736-B007		B	
SHEET		SIZE	
1/1		A4	



捷泰精密工業股份有限公司  
JYE TAI PRECISION INDUSTRIAL CO., LTD.

19/11/14