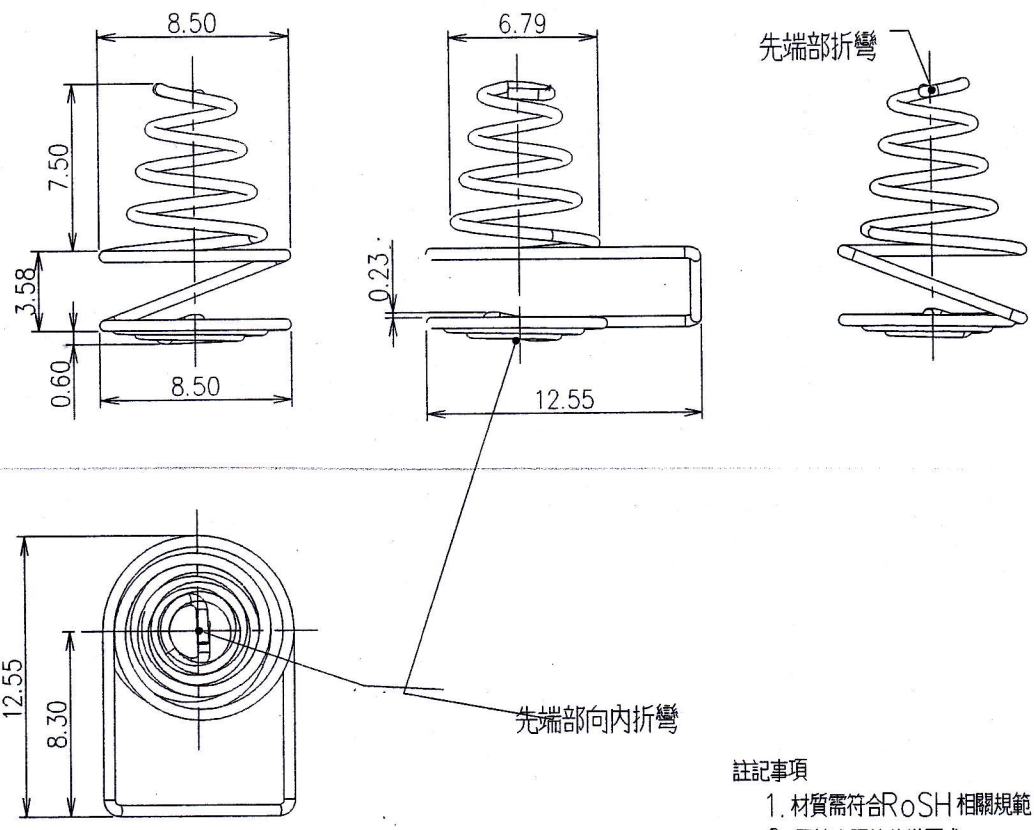


HISTORY X COUNT	DATE (YYYY.MM.DD)	ECN NO.	REV.	REVISION	SIGN.

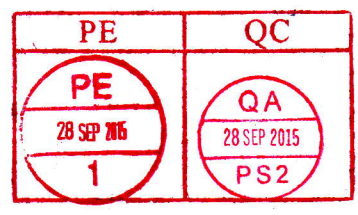
正式	
參考	
估價	
發包	●
啟變	



- 註記事項
1. 材質需符合RoSH 相關規範。
  2. 需符合環境仕様要求。
  3. 依據3D data 製作加工。
  4. 開模前務必確實檢討設計圖面, 如對圖面內容有任何問題, 請與原設計人員聯絡討論。

發行單位	JTT	JTC	JTM	JTS	JTW
------	-----	-----	-----	-----	-----

C   Tol. SPECIFIED		要目表	
DIMENSION RANGE	Tol. ±	番號 P/N:	6010A001
X ≤ 1	0.06	品名	(+) 電池扣   (-) 電池扣
1 < X ≤ 8	0.10	材料	鍍 鎳 線
8 < X ≤ 18	0.15	線徑(mm)	∅0.5   ∅0.5
18 < X ≤ 50	0.20	卷數	5   3
50 < X ≤ 120	0.30	卷方向	左   左
120 < X ≤ 250	0.40	自由長(mm)	0.6   7.5
250 < X ≤ 500	0.50	有效高度(mm)	---   3.75
		荷重(N)	---   6.0±0.98
		表面處理	脫 脂 處 理



PLATED/COLOR	ANGLE TOL. ±1'	SCALE 3.000	NOTICE		
THICKNESS	TOLERANCE	UNIT mm			
MATERIAL	ANGLE 3rd	ORIGINAL DATE (YYYY.MM.DD) 2015.08.20	PART NAME 電池扣		REV. A
DESIGNED	DRAWN 陳 2015.08.20 保彰	CHECKED	PART NO MASS PROD P/N: 6010A000 6010A001		DWG. NO 7060-B006
		APPROVED 陳 2015.08.20 保彰代	捷泰精密工業股份有限公司		SHEET 1/1
			J.T. JYE TAI PRECISION INDUSTRIAL CO., LTD.		SIZE A4

THIS DRAWING CONTAINS INFORMATION THAT IS PROPRIETARY TO J.T. AND CAN NOT BE REPRODUCED WITHOUT WRITTEN CONSENT OF J.T.

5/18/15