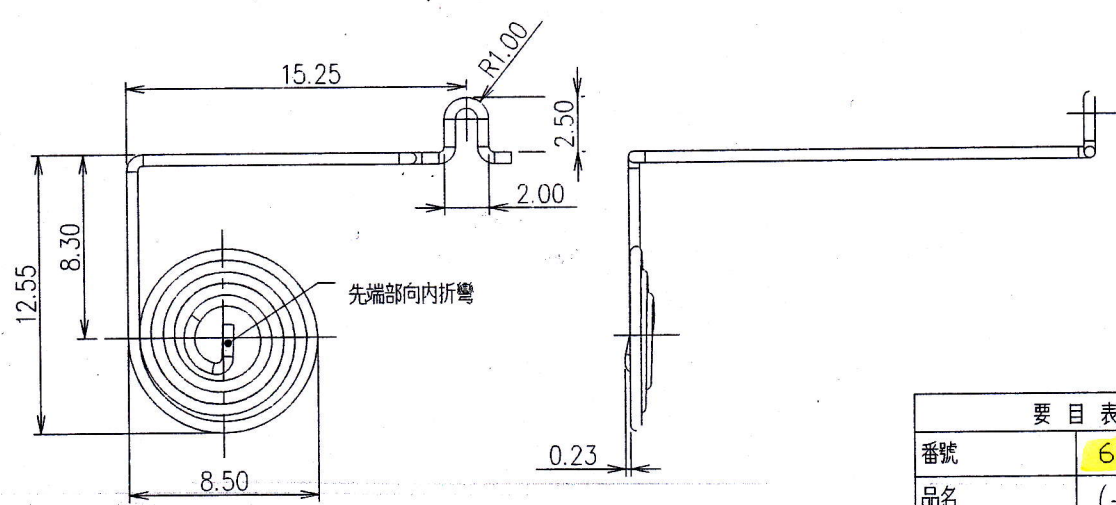
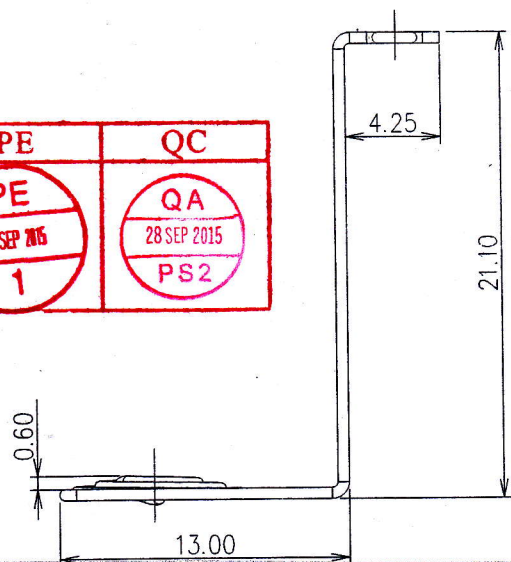


| HISTORY X COUNT | DATE (YYYY.MM.DD) | ECN NO. | REV. | REVISION | SIGN. |
|-----------------|-------------------|---------|------|----------|-------|
|                 |                   |         |      |          |       |

|    |   |
|----|---|
| 正式 |   |
| 參考 |   |
| 估價 |   |
| 發包 | ● |
| 設變 |   |

|             |             |
|-------------|-------------|
| PE          | QC          |
| PE          | QA          |
| 28 SEP 2015 | 28 SEP 2015 |
| 1           | PS2         |



| 要目表      |          |
|----------|----------|
| 番號       | 6011A001 |
| 品名       | (+) 導電端子 |
| 材料       | 鍍鎳線      |
| 線徑(mm)   | Ø0.5     |
| 卷數       | 3.5      |
| 卷方向      | 左        |
| 自由長(mm)  | 0.6      |
| 有效高度(mm) | ---      |
| 荷重(N)    | ---      |
| 表面處理     | 脫脂處理     |

| C Tol. SPECIFIED |        |
|------------------|--------|
| DIMENSION RANGE  | Tol. ± |
| X ≤ 1            | 0.06   |
| 1 < X ≤ 8        | 0.10   |
| 8 < X ≤ 18       | 0.15   |
| 18 < X ≤ 50      | 0.20   |
| 50 < X ≤ 120     | 0.30   |
| 120 < X ≤ 250    | 0.40   |
| 250 < X ≤ 500    | 0.50   |

註記事項

1. 材質需符合RoSH相關規範。
2. 需符合環境仕様要求。
3. 依據3D data製作加工。
4. 開模前務必確實檢討設計圖面, 如對圖面內容有任何問題, 請與原設計人員聯絡討論。

|      |  |
|------|--|
| 發行單位 |  |
| JTT  |  |
| JTC  |  |
| JTM  |  |
| JTS  |  |
| JTW  |  |

|              |                |                                       |                    |                   |
|--------------|----------------|---------------------------------------|--------------------|-------------------|
| PLATED/COLOR | ANGLE TOL. ±1' | SCALE 3.000                           | NOTICE             |                   |
| THICKNESS    | TOLERANCE      | UNIT mm                               |                    |                   |
| MATERIAL     | ANGLE 3rd      | ORIGINAL DATE (YYYY.MM.DD) 2015.08.20 | PART NAME (+) 導電端子 | REV. A            |
| DESIGNED     | DRAWN 陳保彰      | CHECKED                               | PART NO 6011A000   | DWG. NO 7060-B005 |
|              |                | APPROVED 陳保彰                          |                    | SHEET 1/1         |
|              |                |                                       |                    | SIZE A4           |



捷泰精密工業股份有限公司

JYE TAI PRECISION INDUSTRIAL CO., LTD.

THIS DRAWING CONTAINS INFORMATION THAT IS PROPRIETARY TO J.T. AND CAN NOT BE REPRODUCED WITHOUT WRITTEN CONSENT OF J.T.

25/8/15