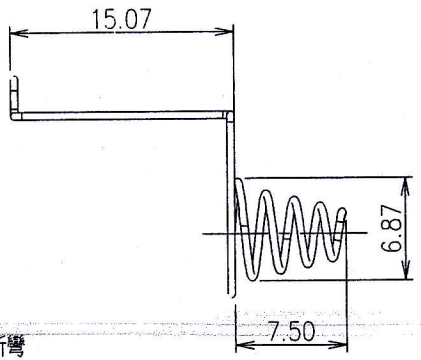
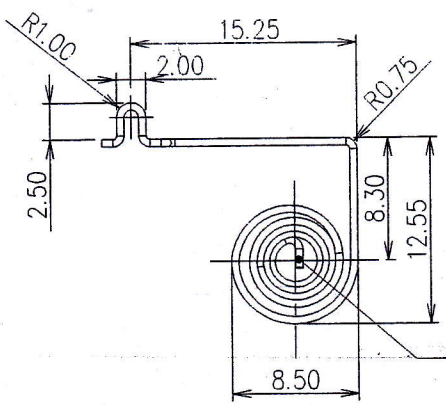
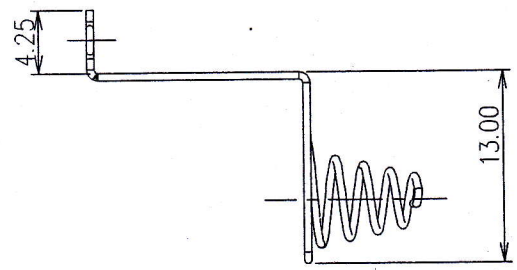
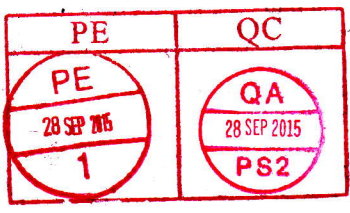


HISTORY X COUNT	DATE (YYYY.MM.DD)	ECN NO.	REV.	REVISION	SIGN.

正式	
參考	
估價	
發包	●
設變	



註記事項

1. 材質需符合RoSH 相關規範。
2. 需符合環境仕様要求。
3. 依據3D data 製作加工。
4. 開模前務必確實檢討設計圖面, 如對圖面內容有任何問題, 請與原設計人員聯絡討論。

要目表	
番號	6012A001
品名	(-) 導電端子
材料	鍍鎳線
線徑(mm)	Ø0.5
卷數	5
卷方向	右
自由長(mm)	7.5
有效高度(mm)	3.75
荷重(N)	6±0.98
表面處理	脫脂處理

發行單位	JTT	JTC	JTM	JTS	JTW
------	-----	-----	-----	-----	-----

C Tol. SPECIFIED	
DIMENSION RANGE	Tol. ±
X ≤ 1	0.06
1 < X ≤ 8	0.10
8 < X ≤ 18	0.15
18 < X ≤ 50	0.20
50 < X ≤ 120	0.30
120 < X ≤ 250	0.40
250 < X ≤ 500	0.50

PLATED/COLOR	ANGLE TOL. ±1°	SCALE 2.000	NOTICE
THICKNESS	TOLERANCE	UNIT mm	
MATERIAL	ANGLE 3rd	ORIGINAL DATE (YYYY.MM.DD) 2015.08.20	PART NAME (-) 導電端子
DESIGNED	DRAWN	CHECKED	APPROVED
PART NO 6012A000		DWG. NO 7060-B006	REV. A
捷泰精密工業股份有限公司 JYE TAI PRECISION INDUSTRIAL CO., LTD.			SHEET 1/1
			SIZE A4

THIS DRAWING CONTAINS INFORMATION THAT IS PROPRIETARY TO J.T. AND CAN NOT BE REPRODUCED WITHOUT WRITTEN CONSENT OF J.T.

25/8/15