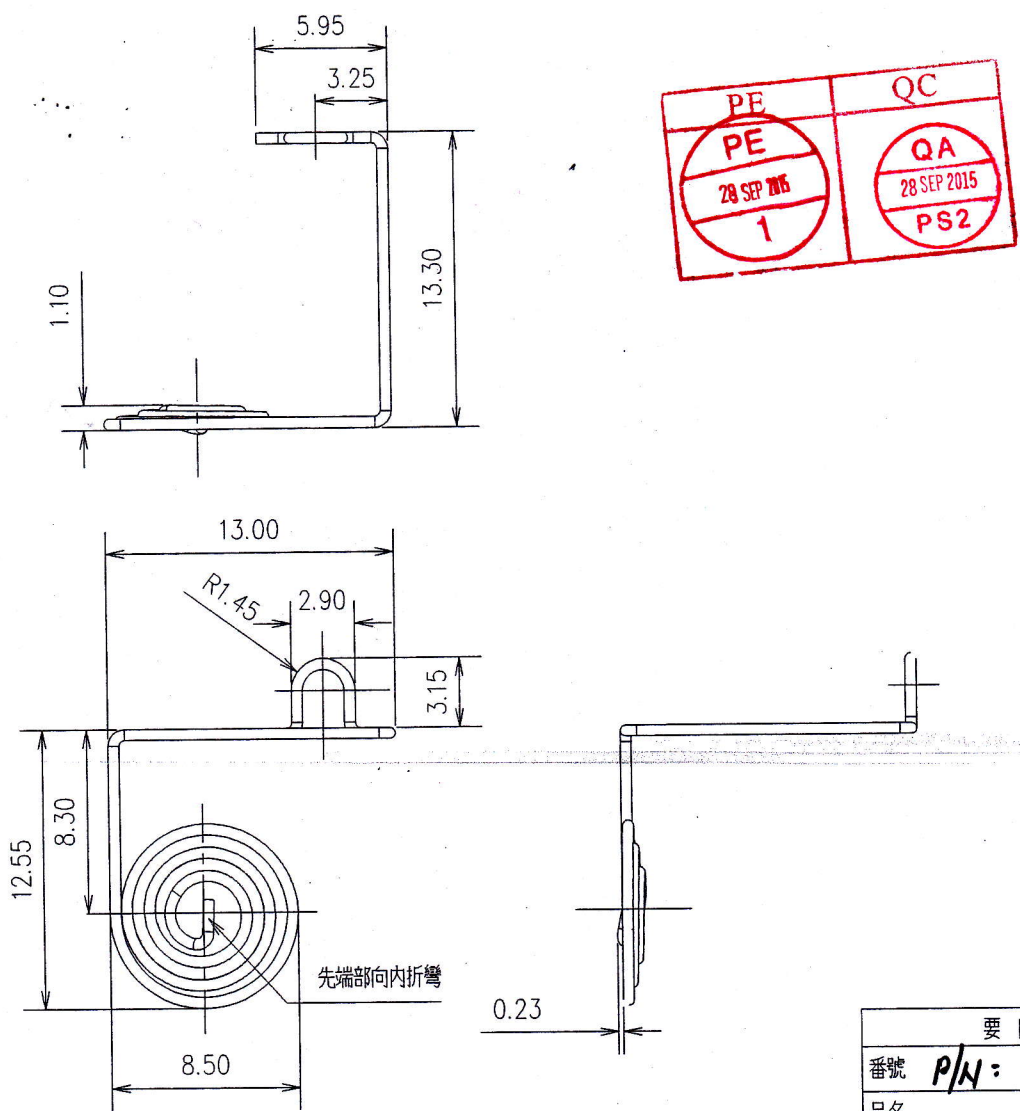


HISTORY X COUNT	DATE (YYYY.MM.DD)	ECN NO.	REV.	REVISION	SIGN.

正式	
參考	
估價	
發包	●
改變	



C	ToI. SPECIFIED
DIMENSION RANGE	ToI. ±
X ≤ 1	0.06
1 < X ≤ 8	0.10
8 < X ≤ 18	0.15
18 < X ≤ 50	0.20
50 < X ≤ 120	0.30
120 < X ≤ 250	0.40
250 < X ≤ 500	0.50

- 註記事項
1. 材質需符合RoSH相關規範。
 2. 需符合環境仕様要求。
 3. 依據3D data製作加工。
 4. 開模前務必確實檢討設計圖面，如對圖面內容有任何問題，請與原設計人員聯絡討論。

要目表	
番號	P/N: 60i11A001
品名	(+) 導電端子
材料	鍍鎳線
線徑(mm)	φ0.5
卷數	3.5
卷方向	左
自由長(mm)	0.6
有效高度(mm)	---
荷重(N)	---
表面處理	脫脂處理

發行單位	JTT	JTC	JTM	JTS	JTW
------	-----	-----	-----	-----	-----

PLATED/COLOR	ANGLE TOL. ±1°	SCALE 3.000	NOTICE
THICKNESS	TOLERANCE	UNIT mm	
MATERIAL	ANGLE 3rd	ORIGINAL DATE (YYYY.MM.DD) 2015.08.20	PART NAME (+) 導電端子
DESIGNED	DRAWN 陳 2015.08.20 保彰	CHECKED	APPROVED 陳 2015.08.20 保彰
PART NO. MASS PROD P/N: 60i11A000 60i11A001		DWG. NO. 7060i-B008	REV. A
J.T. 捷泰精密工業股份有限公司			SHEET 1/1
JYE TAI PRECISION INDUSTRIAL CO., LTD.			SIZE A4

THIS DRAWING CONTAINS INFORMATION THAT IS PROPRIETARY TO J.T. AND CAN NOT BE REPRODUCED WITHOUT WRITTEN CONSENT OF J.T.