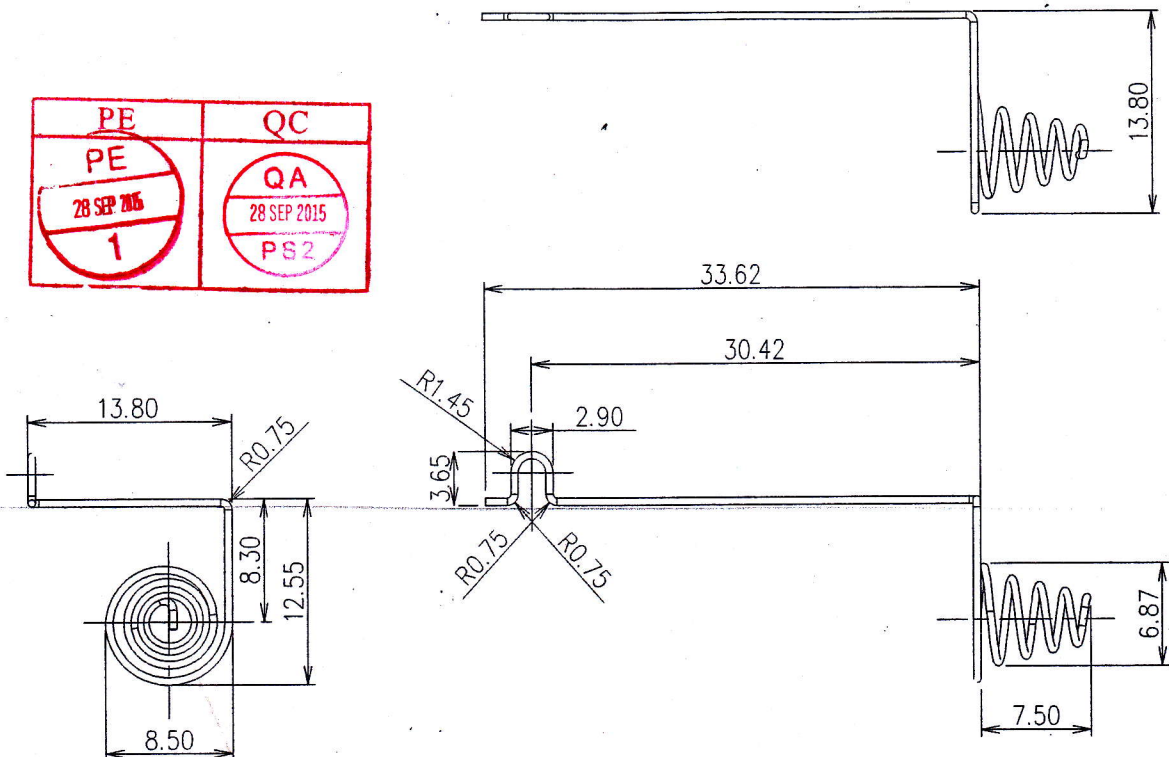
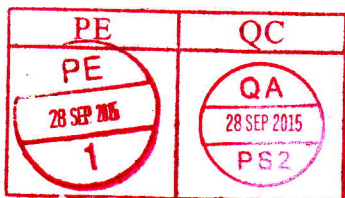


HISTORY X COUNT	DATE (YYYY.MM.DD)	ECN NO.	REV.	REVISION	SIGN.

正式
參考
估價
發包
設變



註記事項

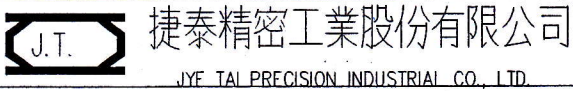
1. 材質需符合RoSH 相關規範。
2. 需符合環境仕様要求。
3. 依據3D data 製作加工。
4. 開模前務必確實檢討設計圖面, 如對圖面內容有任何問題, 請與原設計人員聯絡討論。

要目表	
番號	60i12A001
品名	(-)導電端子
材料	鍍鎳線
線徑(mm)	∅0.5
卷數	5
卷方向	右
自由長(mm)	7.5
有效高度(mm)	3.75
荷重(N)	6±0.98
表面處理	脫脂處理

C Tol. SPECIFIED		
DIMENSION	RANGE	Tol. ±
X	≤ 1	0.06
	1 < X ≤ 8	0.10
	8 < X ≤ 18	0.15
	18 < X ≤ 50	0.20
	50 < X ≤ 120	0.30
	120 < X ≤ 250	0.40
	250 < X ≤ 500	0.50

發行單位
JTJ品管
JTC
JTM
JTS
JTW

PLATED/COLOR ---	ANGLE TOL. ±1°	SCALE 2.000	NOTICE	
THICKNESS ---	TOLERANCE ---	UNIT mm		
MATERIAL ---	ANGLE 3rd	ORIGINAL DATE (YYYY.MM.DD) 2015.08.20	PART NAME (-)導電端子	
DESIGNED	DRAWN 陳 2015.08.20 保彰	CHECKED	APPROVED 陳 2015.08.20 保彰	PART NO 60i12A000
			DWG. NO 7060i-B009	REV. A
			SHEET 1/1	
			SIZE A4	



THIS DRAWING CONTAINS INFORMATION THAT IS PROPRIETARY TO J.T. AND CAN NOT BE REPRODUCED WITHOUT WRITTEN CONSENT OF J.T.

25/8/15