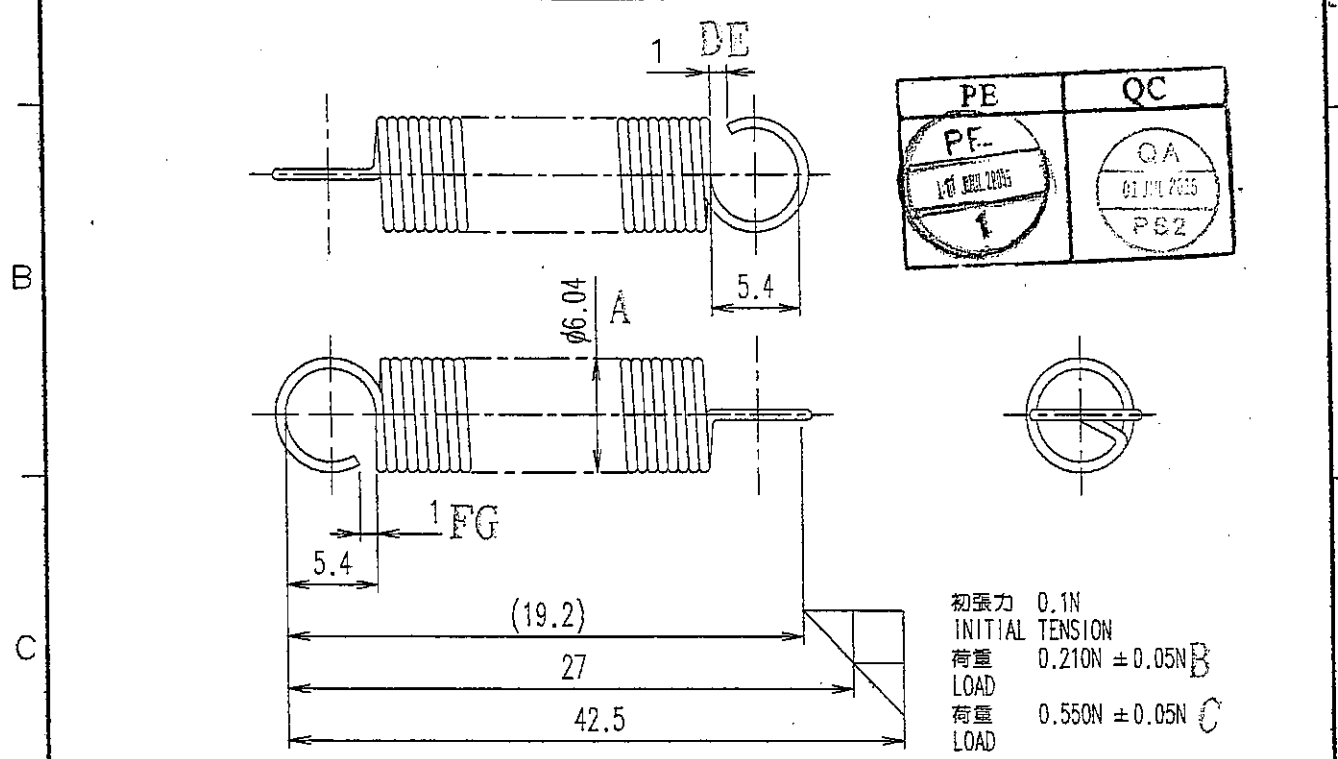


For OQC only

1. オゾン層破壊物質を製造工程で用いないこと。
 2. RoHS指令 (特定有害物質使用制限指令) (2002/95/EC) に準拠すること。
 3. 特定有害物質に関しては、東芝テック特定有害物質不含有/不含有回答記載の承認に準拠すること。
 4. 包装・包装廃棄物指令 (94/62/EC) に準拠すること。
 (本指令に該当する部品およびラベルなど)
1. Do not use ODS (Ozone Depleting Substances) in any process.
 2. Conform to the RoHS directive (Restriction of Use of Certain Hazardous Substances) (2002/95/EC).
 3. Conform to the provisions in the answer sheet for "TOSHIBA TEC Disuse of Certain Hazardous Substances".
 4. Conform to the Packaging and Packaging Waste Directive (94/62/EC). (Parts and labels, etc. applicable to this directive)



円筒引張コイルはね要目表
 TABLE OF ESSENTIALS FOR CYLINDRICALLY COILED EXTENSION SPRING

巻き方 TYPE OF COILING	密巻巻 SOLID COILING	フック形状 SHAPE OF HOOKS	逆丸フック REVERSED CIRCULAR HOOK
材料 MATERIAL	SWIC-F (SW-C)	熱処理 HEAT TREATMENT	HAL
材料の直径 mm DIAMETER OF MATERIAL	0.32	防せい処理 RUST PREVENTIVE TREATMENT	XXX
コイル外径 mm OUTSIDE DIAMETER OF COIL	6.04	ばね定数 N/m SPRING RATE	16.3
有効巻数 ACTIVE COILS	26.25	最大応力 N/mm ² MAXIMUM STRESS	266
巻方向 DIRECTION OF HELIX	自由 FREE		

MATERIAL: SWIC-F SEE THE ABOVE

SPEC./REMARKS: NOTES

TREATMENT/FINISH: NOTES

PREVIOUS DRAWING NO. REF MASS(g) CALC VM(cm³) NAME

SCALE SIZE PAGE PROCESS DRAWING NO. BASIC CODE SUB REV

東芝テック株式会社
TOSHIBA TEC CORPORATION

A4 1/1 COILING 6LB28742 0:01

PAGE COMBINATION LIST

NO.	ISSUE NO.	6
2	7	
3	8	
4	9	
5	10	

EDITED BY: ADAM_NX

DESIGN: S.KATSUMATA 2007/06/15

CHECK: T.IIJIMA 2007/06/15

APPROVE: Y.TERA0 2007/06/15

INITIAL ISSUE NO.: JVB20341

QT RANK: B1

DRGNG COUNT: 3

MODIFY: K.YONEYAMA 2009/02/18

CHECK: 2009/03/04

APPROVE: 2009/03/05

LATEST ISSUE NO.: JVB26404

2PCS/UNIT

FORMAL ISSUE / JVB26404-20090305

USED IN

Main: Ref: SQ004