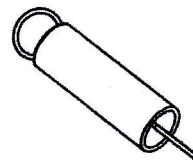
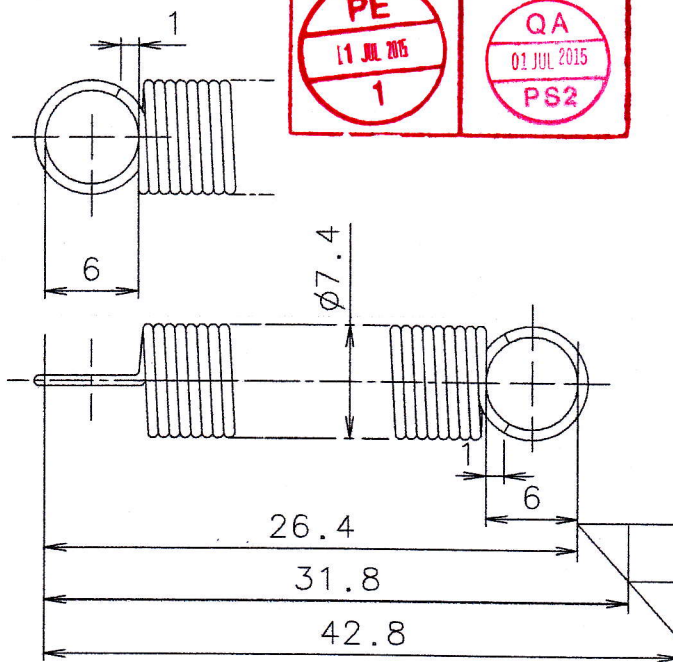


1. オゾン層破壊物質を製造工程で使用しないこと。
2. RoHS指令 (特定有害物質使用制限指令) (2002/95/EC) に準拠すること。
3. 特定有害物質に関しては、東芝テック特定有害物質不含有/不使用回答書記載の事項に準拠すること。
4. 包装・包装廃棄物指令 (94/62/EC) に準拠すること。
(本指令に該当する部品およびラベルなど)

1. Do not use ODS (Ozone Depleting Substances) in any process.
2. Conform to the RoHS directive (Restriction of Use of Certain Hazardous Substances) (2002/95/EC).
3. Conform to the provisions in the answer sheet for "TOSHIBA TEC Disuse of Certain Hazardous Substances".
4. Conform to the Packaging and Packaging Waste Directive (94/62/EC). (Parts and labels, etc. applicable to this directive)



2PC/UNIT



初張力 1.86 N
INITIAL TENSION
荷重 3.44 N±0.20 N
LOAD
荷重 8.2 N
LOAD

円筒引張コイルばね要目表
TABLE OF ESSENTIALS FOR CYLINDRICALLY COILED EXTENSION SPRING

巻き方 TYPE OF COILING	密着巻 SOLID COILING	フック形状 SHAPE OF HOOKS	逆丸フック REVERSED CIRCULAR HOOK
材料 MATERIAL	SWIC-F (SW-C)	熟処理 HEAT TREATMENT	HAL
材料の直径 mm DIAMETER OF MATERIAL	0.7	防せい処理 RUST PREVENTIVE TREATMENT	XXX
コイル外径 mm OUTSIDE DIAMETER OF COIL	7.4	ばね定数 N/mm SPRING RATE	0.192
有効巻数 ACTIVE COILS	22	最大応力 N/mm ² MAXIMUM STRESS	443
巻方向 DIRECTION OF HELIX	右 RIGHT		

MATERIAL: SWIC-F SEE THE ABOVE

SPEC./REMARKS: NOTES

TREATMENT/FINISH: NOTES

PREVIOUS DRAWING NO.	REF MASS(g)	CALC VM(cm ³)	NAME	SPG-E-7R2XR6X26R4R-EFS7
----------------------	-------------	---------------------------	------	-------------------------

東芝テック株式会社
TOSHIBA TEC CORPORATION

SCALE	SIZE	PAGE	PROCESS	DRAWING NO.	BASIC CODE	SUB	REV
1:1	A4	1/1	COILING	6LB30063		0	01

PAGE COMBINATION LIST		EDITED BY ADAM_NX	DESIGN T. KAWAGUCHI 2007/06/15	CHECK T. IJIMA 2007/06/15	APPROVE Y. TERAO 2007/06/15	INITIAL ISSUE NO. JVB20341 2007/06/15
NO.	ISSUE NO.					
1	6	QT RANK B1	MODIFY K. YONEYAMA 2009/02/18	CHECK 2009/03/04	APPROVE 2009/03/05	LATEST ISSUE NO. JVB26404
2	7					
3	8					
4	9					
5	10					

USED IN

Main: Ref:

SQ003

2009-03-05-08:31

FORMAL ISSUE / JVB26404-20090305