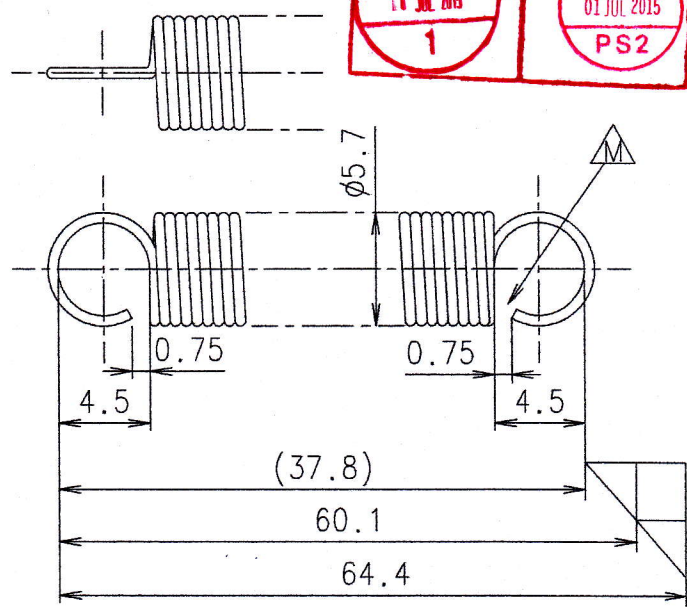
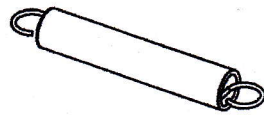
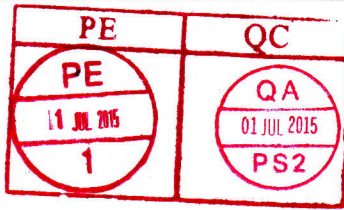


1. オゾン層破壊物質を製造工程で使用しないこと。
 2. RoHS指令 (特定有害物質使用制限指令) (2002/95/EC) に準拠すること。
 3. 特定有害物質に関しては、東芝テック特定有害物質不含有/不使用回答書記載の
 条項に準拠すること。
 4. 包装・包装廃棄物指令 (94/62/EC) に準拠すること。
 (本指令に該当する部品およびラベルなど)

1. Do not use ODS (Ozone Depleting Substances) in any process.
 2. Conform to the RoHS directive
 (Restriction of Use of Certain Hazardous Substances) [2002/95/EC].
 3. Conform to the provisions in the answer sheet for
 "TOSHIBA TEC Disuse of Certain Hazardous Substances".
 4. Conform to the Packaging and Packaging Waste Directive (94/62/EC).
 (Parts and labels, etc. applicable to this directive)



初張力 2.0N
 INITIAL TENSION
 荷重 6.5N±0.7N
 LOAD
 荷重 7.4N
 LOAD

円筒引張コイルばね要目表
 TABLE OF ESSENTIALS FOR CYLINDRICALLY COILED EXTENSION SPRING

巻き方 TYPE OF COILING	密着巻 SOLID COILING	フック形状 SHAPE OF HOOKS	逆丸フック REVERSED CIRCULAR HOOK
材料 MATERIAL	SWP-A	熱処理 HEAT TREATMENT	HAL
材料の直径 mm DIAMETER OF MATERIAL	0.60	防せい処理 RUST PREVENTIVE TREATMENT	Elp-Fe/Ni(90)-P5
コイル外径 mm OUTSIDE DIAMETER OF COIL	5.7	ばね定数 N/mm SPRING RATE	0.20
有効巻数 ACTIVE COILS	47	最大応力 N/mm ² MAXIMUM STRESS	575
巻方向 DIRECTION OF HELIX	自由 FREE		

MATERIAL: _____ SPEC./REMARKS: _____ NOTES _____
 TREATMENT/FINISH: _____ NOTES _____

PREVIOUS DRAWING NO. _____ REF MASS(g) _____ CALC VM(cm³) _____ NAME _____

SPG-HOOK-ATCH-PIT

SCALE	SIZE	PAGE	PROCESS	DRAWING NO.	BASIC CODE	SUB	REV
1:1	A4	1/1	COILING	6LB42719	0	02	

東芝テック株式会社
TOSHIBA TEC CORPORATION

PAGE COMBINATION LIST	EDITED BY	DESIGN	CHECK	APPROVE	INITIAL ISSUE NO.
NO. ISSUE NO. 6	ADAM_NX	O.HIBINO	I.YAHATA	Y.TERA0	JVB21176
2: 7		2007/09/25	2007/09/26	2007/09/26	2007/09/28
3: 8					
4: 9					
5: 10					

QT RANK	DRGNO	COUNT	MODIFY	CHECK	2008/11/10	APPROVE	2008/11/10	LATEST ISSUE NO.
C		2	M.TAMASE	R. Jozan		T. Monta		JVB25322

FORMAL ISSUE / JVB25322-20081110

USED IN
 Main: _____ Ref: _____

SQ004

2008-11-10-22:00