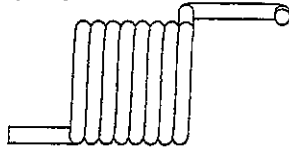
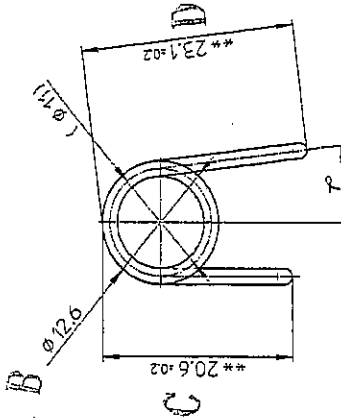


PE	QC
PE 1 JUL 2015 1	QA 03 JUL 2015 PS2

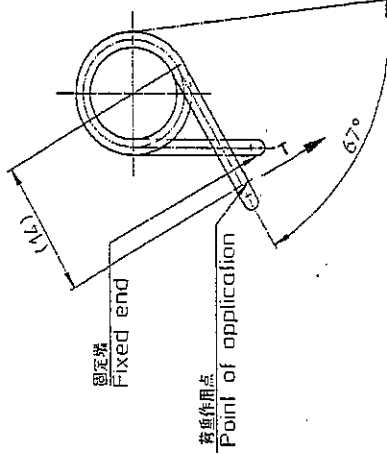
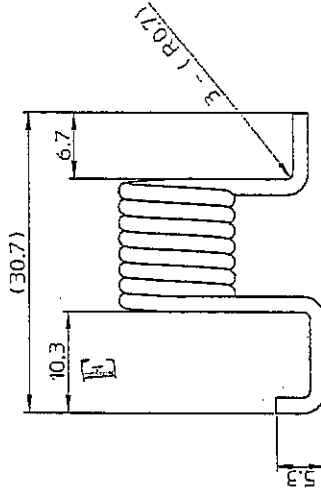


PERSPECTIVE VIEW

項目 (Items)	指定 (Specification)
線径 (Diameter)	φ 1.6 mm (※)
コイル中心径 (Diameter of coil center)	φ 11 mm
有効巻数 (Number of active coil)	7.5
ばね定数 (Constant of spring)	4.3 N・mm / deg (※)
たわみ角 (Deflection angle)	67 deg
トルク T (Torque "T")	**289 ± 29 N・mm
巻き方向 (Direction of turns)	左 (Left)
巻き方 (Method of wind)	密着 (Adhesion)



フリー形状  
FREE FORM



変位図  
DEFLECTION FORM

- 注記)
1. たわみ変異及び荷重を重視するため、※印項目の指定値を調整可とする。
  2. 両線クローズエンド(無研端)とする。
  3. 完全密着してもヘタリ無きこと。
  4. \*\*印は重量管理寸法であり、ロット毎に寸法検査のこと(附3ヶ所)

- Notes)
1. The parameter of ※ might be adjusted to emphasize the load and displacement.
  2. The edges of coil should be closed end.
  3. Don't yield on the complete compression.
  4. \*\* mark shows most important control points. Should be measure every lot (3 points)

環境対応  
製品の廃棄はリサイクル(燃焼)処理を要する。環境にやさしい製品とする。

環境対応  
製品の廃棄はリサイクル(燃焼)処理を要する。環境にやさしい製品とする。

MATERIAL: SWP-B	SPEC. REMARKS: φ1.6mm	FINISH: SURF
PREVIOUS DRAWING NO. C3	REF. MESSAGES	NAME
TOYOHISA TEC CORPORATION	SCALE: **	SIZE: A3
PAGE: 00000000000000000000	NO. ISSUE NO. 1	DESIGN: S. TANI (GUCHI)
1	2	2015/04/20
3	4	5
6	7	8
9	10	11
12	13	14
15	16	17
18	19	20
21	22	23
24	25	26
27	28	29
30	31	32
33	34	35
36	37	38
39	40	41
42	43	44
45	46	47
48	49	50
51	52	53
54	55	56
57	58	59
60	61	62
63	64	65
66	67	68
69	70	71
72	73	74
75	76	77
78	79	80
81	82	83
84	85	86
87	88	89
90	91	92
93	94	95
96	97	98
99	100	101
102	103	104
105	106	107
108	109	110
111	112	113
114	115	116
117	118	119
120	121	122
123	124	125
126	127	128
129	130	131
132	133	134
135	136	137
138	139	140
141	142	143
144	145	146
147	148	149
150	151	152
153	154	155
156	157	158
159	160	161
162	163	164
165	166	167
168	169	170
171	172	173
174	175	176
177	178	179
180	181	182
183	184	185
186	187	188
189	190	191
192	193	194
195	196	197
198	199	200
201	202	203
204	205	206
207	208	209
210	211	212
213	214	215
216	217	218
219	220	221
222	223	224
225	226	227
228	229	230
231	232	233
234	235	236
237	238	239
240	241	242
243	244	245
246	247	248
249	250	251
252	253	254
255	256	257
258	259	260
261	262	263
264	265	266
267	268	269
270	271	272
273	274	275
276	277	278
279	280	281
282	283	284
285	286	287
288	289	290
291	292	293
294	295	296
297	298	299
300	301	302
303	304	305
306	307	308
309	310	311
312	313	314
315	316	317
318	319	320
321	322	323
324	325	326
327	328	329
330	331	332
333	334	335
336	337	338
339	340	341
342	343	344
345	346	347
348	349	350
351	352	353
354	355	356
357	358	359
360	361	362
363	364	365
366	367	368
369	370	371
372	373	374
375	376	377
378	379	380
381	382	383
384	385	386
387	388	389
390	391	392
393	394	395
396	397	398
399	400	401
402	403	404
405	406	407
408	409	410
411	412	413
414	415	416
417	418	419
420	421	422
423	424	425
426	427	428
429	430	431
432	433	434
435	436	437
438	439	440
441	442	443
444	445	446
447	448	449
450	451	452
453	454	455
456	457	458
459	460	461
462	463	464
465	466	467
468	469	470
471	472	473
474	475	476
477	478	479
480	481	482
483	484	485
486	487	488
489	490	491
492	493	494
495	496	497
498	499	500
501	502	503
504	505	506
507	508	509
510	511	512
513	514	515
516	517	518
519	520	521
522	523	524
525	526	527
528	529	530
531	532	533
534	535	536
537	538	539
540	541	542
543	544	545
546	547	548
549	550	551
552	553	554
555	556	557
558	559	560
561	562	563
564	565	566
567	568	569
570	571	572
573	574	575
576	577	578
579	580	581
582	583	584
585	586	587
588	589	590
591	592	593
594	595	596
597	598	599
600	601	602
603	604	605
606	607	608
609	610	611
612	613	614
615	616	617
618	619	620
621	622	623
624	625	626
627	628	629
630	631	632
633	634	635
636	637	638
639	640	641
642	643	644
645	646	647
648	649	650
651	652	653
654	655	656
657	658	659
660	661	662
663	664	665
666	667	668
669	670	671
672	673	674
675	676	677
678	679	680
681	682	683
684	685	686
687	688	689
690	691	692
693	694	695
696	697	698
699	700	701
702	703	704
705	706	707
708	709	710
711	712	713
714	715	716
717	718	719
720	721	722
723	724	725
726	727	728
729	730	731
732	733	734
735	736	737
738	739	740
741	742	743
744	745	746
747	748	749
750	751	752
753	754	755
756	757	758
759	760	761
762	763	764
765	766	767
768	769	770
771	772	773
774	775	776
777	778	779
780	781	782
783	784	785
786	787	788
789	790	791
792	793	794
795	796	797
798	799	800
801	802	803
804	805	806
807	808	809
810	811	812
813	814	815
816	817	818
819	820	821
822	823	824
825	826	827
828	829	830
831	832	833
834	835	836
837	838	839
840	841	842
843	844	845
846	847	848
849	850	851
852	853	854
855	856	857
858	859	860
861	862	863
864	865	866
867	868	869
870	871	872
873	874	875
876	877	878
879	880	881
882	883	884
885	886	887
888	889	890
891	892	893
894	895	896
897	898	899
900	901	902
903	904	905
906	907	908
909	910	911
912	913	914
915	916	917
918	919	920
921	922	923
924	925	926
927	928	929
930	931	932
933	934	935
936	937	938
939	940	941
942	943	944
945	946	947
948	949	950
951	952	953
954	955	956
957	958	959
960	961	962
963	964	965
966	967	968
969	970	971
972	973	