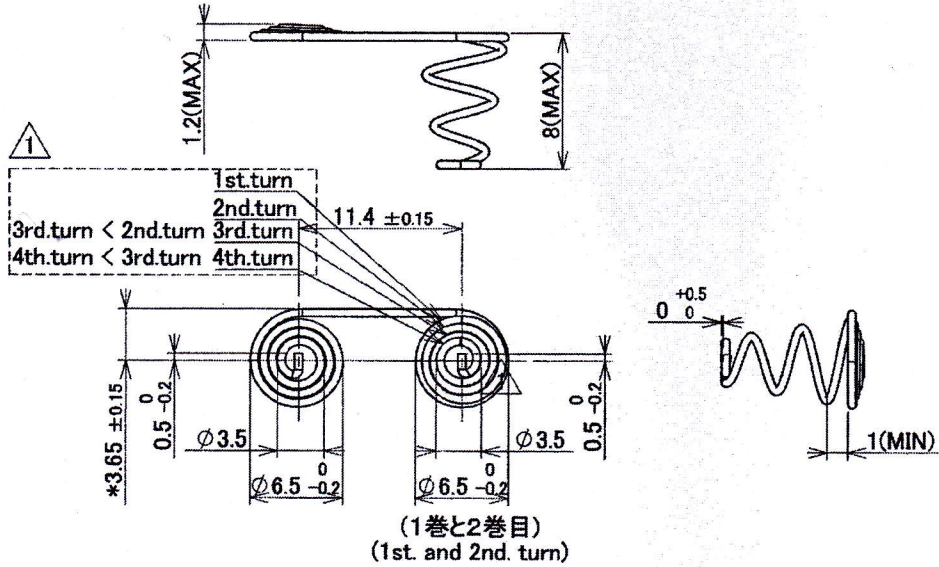


HTR1041

REVISIONS					
ECN	LTR	DESCRIPTION	DATE	REVISED	APPROVED
MAA0563	①	A(1) ADDITIONAL NOTE	Dec.18.'18	NAZRI	CHIN
MAA0595	②	A(1) ADDITIONAL SERIES OF PART NO.	Sep.20.'19	MU'IZ	NAZRI



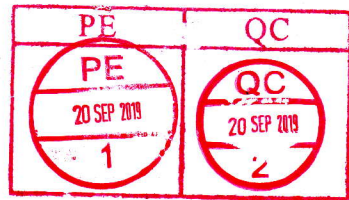
注) Notes

- 指示なき寸法公差は、±0.3とする。  
Unless specified, the tolerance shall be ±0.3.
- 指示なき曲げRは、最小Rとする。  
Unless specified, the curve R shall be the smallest R.
- 中心線に対する偏心は±0.2とする。  
The deviation from centerline shall be ±0.2.
- 嵌合部品番 (AHU1890-50) \* 印部は、勤合寸法につき、最終寸法は現物合わせにて調整する。  
The dimension with \* mark shall be adjustable, to match with the actual fitting with other part (AHU1890-50).

5. コイル部仕様 : [+側]  
 平密巻き  
 巻き数 — 325  
 巻き方向 — 右巻き  
 [-側]  
 巻き数 — 425  
 巻き方向 — 左巻き  
 バネ荷重 — L=2.65mm 時 7.35±1N

Coil specifications : [+ side]  
 Flat turn  
 Turn no. — 325 3.50  
 Turn direction — Right turn  
 [- side]  
 Turn no. — 425 4.50  
 Turn direction — Left turn  
 Load of spring — 7.35±1N at L=2.65mm

- 側にて、3巻目以上はL=1.1に真っ直ぐ押した時、重ね合わない様にする事。  
For - side, 3rd.turn and above shall not be overlapped after pressing to L=1.1
- 端子先端に突起やバリが無いこと。  
There shall be no swelling or burr on terminal end.
- 本製品の使用材料には、HTS A2106に準拠した材料を使用すること。  
The material used for this product shall comply to HTS A2106.



*Actual follow drawing.*

UNLESS OTHERWISE SPECIFIED DIMENSIONS ARE IN MILLIMETERS INCHES TOLERANCE ON DECIMALS ± FRACTIONALS ± ANGLES ± DO NOT SCALE DRAWING

②	ATA0840-500020		∅0.5 SHINKO WIRE SWIC-F or KOSWIRE KOSNIC	REMOVE GREASE 脱脂	HM039744 or HM221084
	ATA0840-500010		∅0.55 SHINKO WIRE SWIC-F or KOSWIRE KOSNIC	REMOVE GREASE 脱脂	HM039744 or HM221084
LTR	PART NAME OR PART NO. 名称又は品番		QTY MATERIAL 材質	TREATMENT 処理	TEC CODE TECコード
DWN	NAZRI	DATE	Jul.31.'17	SCALE 2:1	NAME 電池端子(±)部品図 BATTERY TERMINAL(±) PART DRAWING
CHKD	NAZRI	DATE	Jul.31.'17	3RD ANGLE PROJECTION	
APVD	HATTORI	DATE	Jul.31.'17		
Hosiden Corporation					MODEL NO. HTR1041-01XXXX
FACTORY: <input type="checkbox"/> OSAKA <input type="checkbox"/> TOKYO <input type="checkbox"/> KOBE <input type="checkbox"/> F.D. <input type="checkbox"/> TOHOKU <input type="checkbox"/> KYUSHU <input type="checkbox"/> SEIKO <input checked="" type="checkbox"/> HEM					
					DWG NO. ATA0840-50PP ②