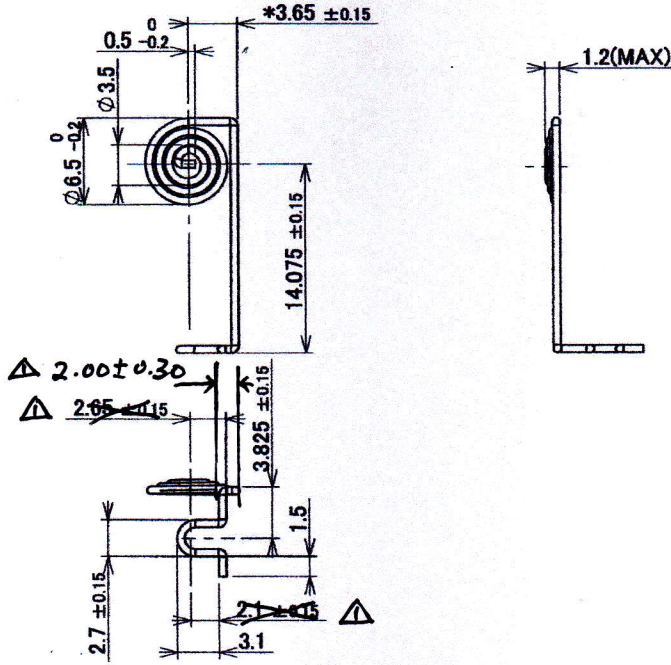


REVISIONS					
ECN	LTR	DESCRIPTION	DATE	REVISED	APPROVED
MAA0595	△1	A(1) ADDITIONAL SERIES OF PART NO.	Sep.20.'19	MU'IZ	NAZRI

HTR1041



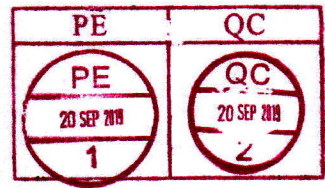
△X3 : As agreed by customer
Follow Approved Sample.
20/9/19

注) Notes

- 指示なき寸法公差は、±0.3とする。
Unless specified, the tolerance shall be ±0.3.
- 指示なき曲げRは、最小Rとする。
Unless specified, the curve R shall be the smallest R.
- 中心線に対する偏心は±0.2とする。
The deviation from centerline shall be ±0.2.
- 嵌合部品番(AHU1890-50)*印部は、勘合寸法につき、最終寸法は現物合わせて調整する。
The dimension with * mark shall be adjustable, to match with the actual fitting with other part (AHU1890-50).
- コイル部仕様 : 巻き数 — 3.25
巻き方向 — 左巻き

Coil specifications : Turn no. — 3.25
Turn direction — Left turn

- 端子先端に突起やバリが無いこと。
There shall be no swelling or burr on terminal end.
- 本製品の使用材料には、HTS A2106に準拠した材料を使用すること。
The material used for this product shall comply to HTS A2106.



UNLESS OTHERWISE SPECIFIED DIMENSIONS ARE IN MILLIMETERS INCHES TOLERANCE ON DECIMALS ± FRACTIONALS ± ANGLES ± DO NOT SCALE DRAWING

△1	ATA0841-500020		0.5 SHINKO WIRE SWIC-F or KOSWIRE KOSNIC	REMOVE GREASE 脱脂	HM039744 or HM221084
	ATA0841-500010		0.55 SHINKO WIRE SWIC-F or KOSWIRE KOSNIC	REMOVE GREASE 脱脂	HM039744 or HM221084
LTR	PART NAME OR PART NO. 名称又は品番		QTY	MATERIAL 材質	TREATMENT 処理
DWN	NAZRI	DATE	Jul.31.'17	SCALE 2:1	NAME 電池端子(+) 部品図 BATTERY TERMINAL(+) PART DRAWING
CHKD	NAZRI	DATE	Jul.31.'17	3RD ANGLE PROJECTION	
APVD	HATTORI	DATE	Jul.31.'17		
Hosiden Corporation FACTORY: <input type="checkbox"/> OSAKA <input type="checkbox"/> TOKYO <input type="checkbox"/> KOBE <input type="checkbox"/> F.D. <input type="checkbox"/> TOHOKU <input type="checkbox"/> KYUSHU <input type="checkbox"/> SEIKO <input checked="" type="checkbox"/> HEM					MODEL NO. HTR1041-01XXXX DWG NO. ATA0841-50PP △1