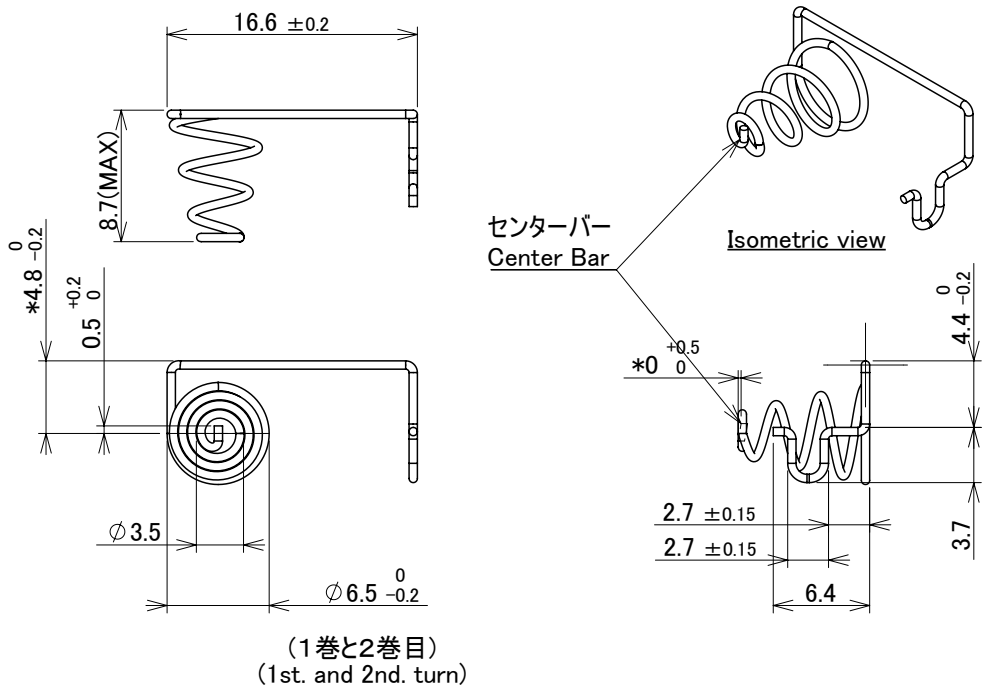


REVISIONS

ECN	LTR	DESCRIPTION	DATE	REVISED	APPROVED
-----	-----	-------------	------	---------	----------

HTR1036



UNLESS OTHERWISE SPECIFIED DIMENSIONS ARE IN MILLIMETERS INCHES TOLERANCE ON DECIMALS ± FRACTIONALS ± ANGLES ± DO NOT SCALE DRAWING

注) Notes

- 指示なき寸法公差は、±0.3とする。
Unless specified, the tolerance shall be ±0.3.
- 指示なき曲げRは、最小Rとする。
Unless specified, the curve R shall be the smallest R.
- 中心線に対する偏心は±0.2とする。
The deviation from centerline shall be ±0.2.
- 嵌合部品番 (AHU1897-50) * 印部は、勤合寸法につき、最終寸法は現物合わせにて調整する。
The dimension with * mark shall be adjustable, to match with the actual fitting with other part (AHU1897-50).
- コイル部仕様 : [-側]
 巻き数 --- 4.25
 巻き方向 --- 左巻き
 バネ荷重 --- L=2.65mm 時 7.35 ± 1N
 Coil specifications : [- side]
 Turn no. --- 4.25
 Turn direction --- Left turn
 Load of spring --- 7.35 ± 1N at L=2.65mm
- 側にて、3巻目以上はL=1.1に真っ直ぐ押しした時、重ね合わない様にする。
For - side, 3rd.turn and above shall not be overlapped after pressing to L=1.1.
- 端子先端に突起やバリが無いこと。
There shall be no swelling or burr on terminal end.
- 本製品の使用材料には、HTS A2106に準拠した材料を使用すること。
The material used for this product shall comply to HTS A2106.

ATA0887-500010		φ0.55 SHINKO WIRE SWIC-F or KOSWIRE KOSNIC		REMOVE GREASE 脱脂	HM039744 or HM221084
LTR	PART NAME OR PART NO. 名称又は品番	QTY	MATERIAL 材質	TREATMENT 処理	TEC CODE TECコード
DWN	SHAHRIL	DATE	Feb.1.'19	SCALE 2:1 3RD ANGLE PROJECTION	NAME 電池端子(-)部品図 BATTERY TERMINAL(-) PART DRAWING
CHKD	SHAHRIL	DATE	Feb.1.'19		
APVD	NAZRI	DATE	Feb.1.'19		
Hosiden Corporation				MODEL NO.	HTR1036-01XXXX
FACTORY: <input type="checkbox"/> OSAKA <input type="checkbox"/> TOKYO <input type="checkbox"/> KOBE <input type="checkbox"/> F.D. <input type="checkbox"/> TOHOKU <input type="checkbox"/> KYUSHU <input type="checkbox"/> SEIKO <input checked="" type="checkbox"/> HEM				DWG NO.	ATA0887-50PP